

# ドラムカッター



トンネル掘削、補修

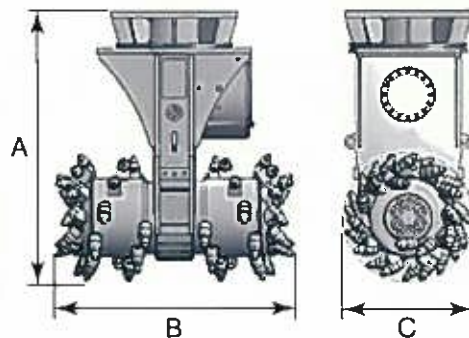
コンクリート建造物の解体、改修  
(基礎・防潮堤・堤防・ダム・橋脚)

採石

水中の掘削

## ■ 特長

- \* 高トルクモーター      パワフルな切削による圧倒的な生産性
- \* 騒音や振動を低減      独特な形状をした特殊ドラムカッターの動作特徴
- \* 効率的な切削          長年の実績により推奨回転速度で最適な切削力を発揮  
各ピックの切削力が最大となる設計



型 式		RER100	RER250	RER600	RER650
ドラムカッター長さ(A)	mm	805	965	1,130	1,200
標準カッターヘッド幅(B)	mm	610	680	780	800
標準カッターヘッド直径(C)	mm	370	450	575	575
推奨回転速度	rpm	110	90	80	85
推奨油流量	l/min	41-62	60-85	120-150	140-190
最大作動油圧	bar	350	350	350	350
350bar時のトルク	Nm	2,100-3,120	3,500-5,200	8,700-10,400	9,400-14,000
350bar時の切削力	N	12,000-17,800	15,600-23,200	30,200-36,200	32,700-48,700
重量(取付ブラケット除く)	kg	310	470	820	1,000
推奨掘削重量	t	3-7	8-15	10-18	15-25
ピック数	Pcs	64	44	48	48
標準ピック	Type	ER12/45/38/20K	ER12/45/38/22HC	ER17/64/60/25Q	ER17/64/60/25Q

※推奨掘削重量は目安となります。

※商品改良のため、仕様変更をお断りなく実施する場合があります。

※本体にサービス配管(往復)、1系統およびドレン配管が必要となります。

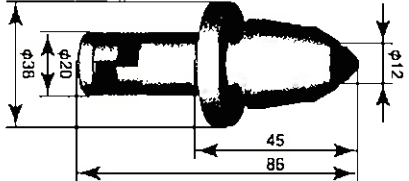
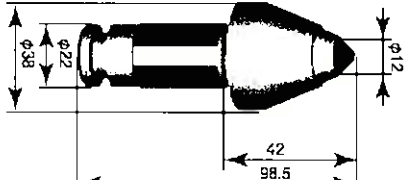
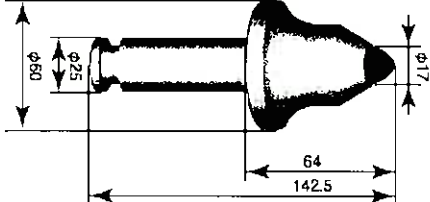
## ■ レンタル価格

型 式	適用機種(m <sup>3</sup> )	¥/日	¥/月極	脱着工賃 ¥/回	短期使用損耗費 ¥/日
RER100	0.18	40,000	800,000	4,000	11,000
	0.25	50,000	1,000,000	5,000	
RER250	0.25	50,000	1,000,000	5,000	11,000
	0.45	60,000	1,200,000	6,000	
RER600	0.45	60,000	1,200,000	6,000	18,000
	0.7	70,000	1,400,000	7,000	
RER650	0.45	60,000	1,200,000	6,000	18,000
	0.7	70,000	1,400,000	7,000	

※長期(基準は15日以上)レンタルの場合は消耗品であるピック・クリップはお客様買取とさせていただきます。

※別途返納整備費が掛かります。

## ■ ピック

型 式	品 番	寸法図	ピック数	定価 ¥/1個
RER100	ER12/45/38/20K		64	3,000
RER250	ER12/45/38/22HC		44	4,150
RER600	ER17/64/60/25Q		48	6,150
RER650	ER17/64/60/25Q		48	6,150

取扱店