

パッチカッター (パッチプレーナー)



アスファルトのハツリ

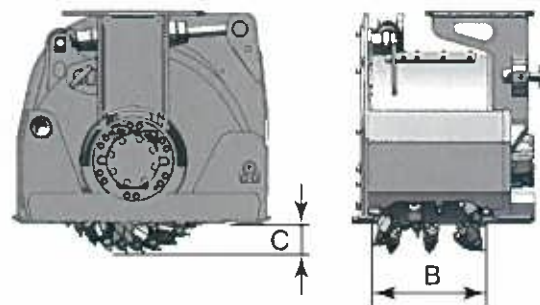
マンホールまわりの
ハツリ

歩道のタイルはがし

壁面の塗装はがし

■ 特長

- * 切削深さは最大190mmまで調整可能
- * バケットリンクモーションで水平位置、垂直位置、斜面位置での作業が可能となり、作業範囲が拡大



型 式		REX20HD	REX30	REX30HD	REX45HD	REX60HD
切削幅 標準(B)	mm	200	300	300	450	600
切削深さ 調節可能(C)	mm	0-70	0-120	0-120	0-150	0-190
推奨回転速度	rpm	100-175	90-170	75-140	85-110	90-120
最小油流量	l/min	40	50	60	120	150
最大油流量	l/min	90	100	110	180	210
最大作動油圧	bar	205	350	350	350	350
350bar時のトルク	Nm	1,000@205bar	3,100	4,100	8,700	9,300
350bar時の切削力	kN	5.5@205bar	12	16	30	28
重量(取付ブラケット除く)	kg	170	400	400	730	1,230
推奨掘削重量	t	2-4	5-10	6-10	12-16	18-23
ピック数	Pcs	42	35	35	49	59
標準ピック	Type	ER16/29/25/14S	ER16/48/32/20HC	ER16/48/32/20HC	ER16/48/32/20HC	ER19/48/32/20HC

※推奨掘削重量は目安となります。

※商品改良のため、仕様変更をお断りなく実施する場合があります。

※本体にサービス配管(往復)1系統、およびドレン配管が必要となります。

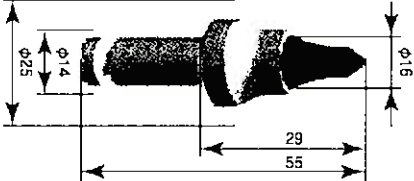
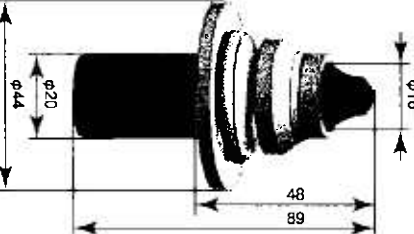
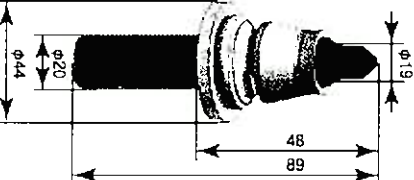
■ レンタル価格

型 式	適用機種(m ³)	¥/日	¥/月極	脱着工賃 ¥/回	短期使用損耗費 ¥/日
REX20HD	0.12	35,000	700,000	3,000	7,000
	0.18	35,000	700,000	4,000	
REX30	0.18	35,000	700,000	4,000	8,000
	0.25	40,000	800,000	5,000	
REX30HD	0.25	40,000	800,000	5,000	8,000
	0.45	60,000	1,200,000	6,000	
REX45HD	0.45	60,000	1,200,000	6,000	11,000
REX60HD	0.7	70,000	1,400,000	7,000	13,000

※長期(基準は15日以上)レンタルの場合は消耗品であるピック・クリップはお客様買取とさせていただきます。

※別途返納整備費が掛かります。

■ ピック

型 式	品 番	寸法図	ピック数	定価 ¥/1個
REX20HD	ER16/29/25/14S		42	2,930
REX30	ER16/48/32/20HC		35	3,800
REX30HD	ER16/48/32/20HC		35	3,800
REX45HD	ER16/48/32/20HC		49	3,800
REX60HD	ER19/48/32/20HC		59	3,800

取扱店