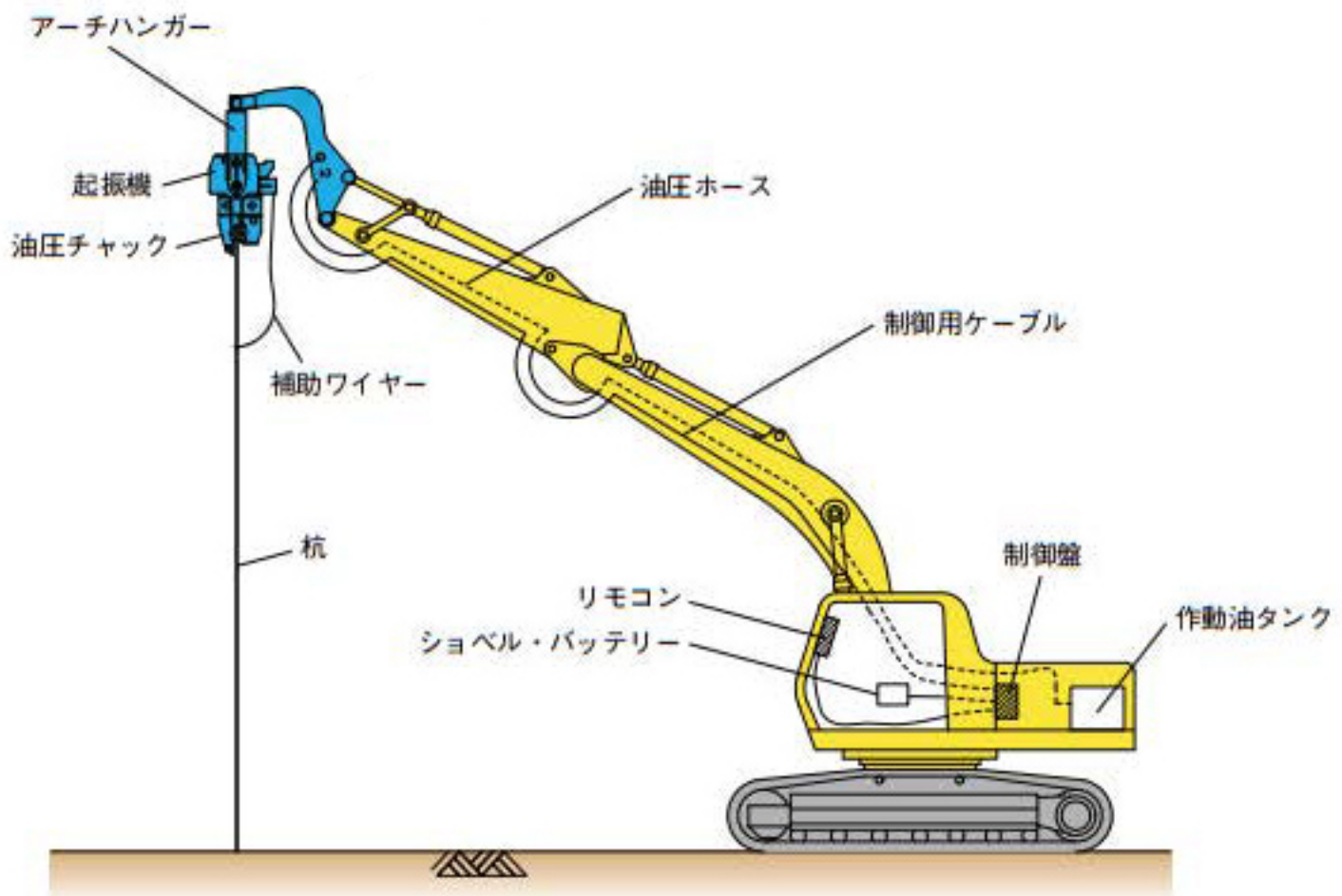


油圧ショベルの杭打ち抜きアタッチメント

油圧バイブロ『LHV』

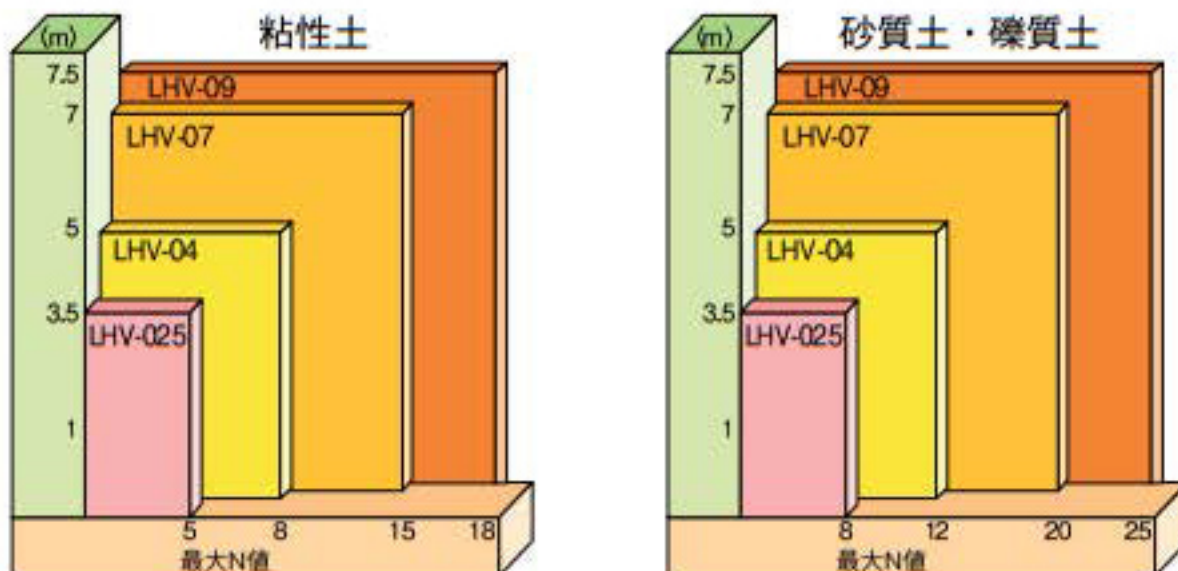
超低騒音仕様のLHVシリーズは、油圧ショベルの機動性を生かすことで、クレーン吊下げ式バイブロでは施工が困難な路地・農道などの狭い場所や高さ制限のある場所、また市街地や住宅地における近接施工など、多様な条件下での使用が可能です。また、LHVシリーズは、バイブロ起振力と油圧ショベル押込力の相乗効果により、軽量鋼矢板をはじめ比較的小型の鋼矢板やH形鋼、松杭など多種多様な杭の打込みに高い能力を発揮します。

部品名称

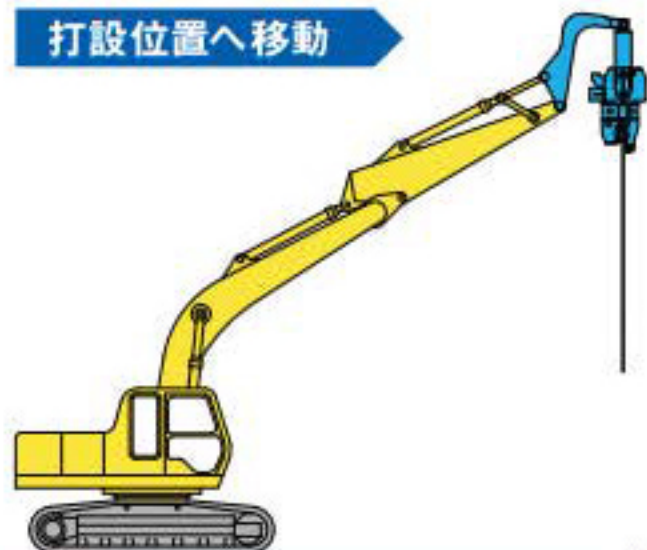


機種選定の目安

※杭長はベースマシンの機種によって異なる場合があります。

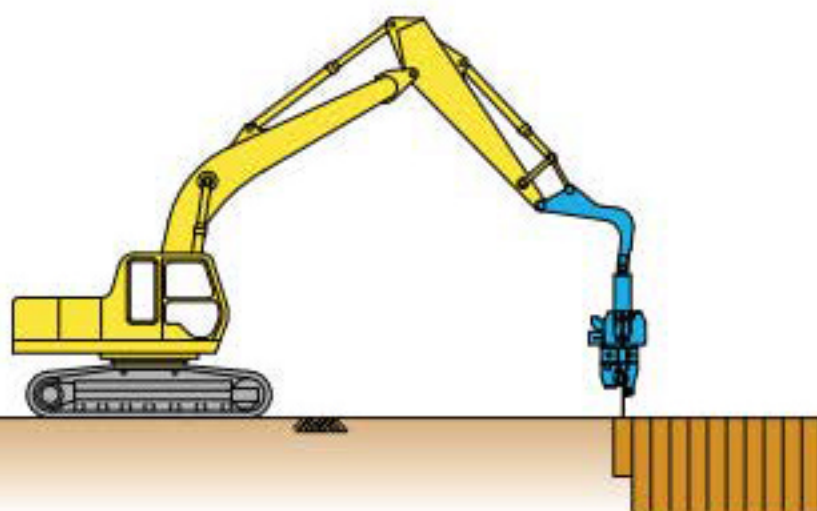


打設位置へ移動



現場内を移動。

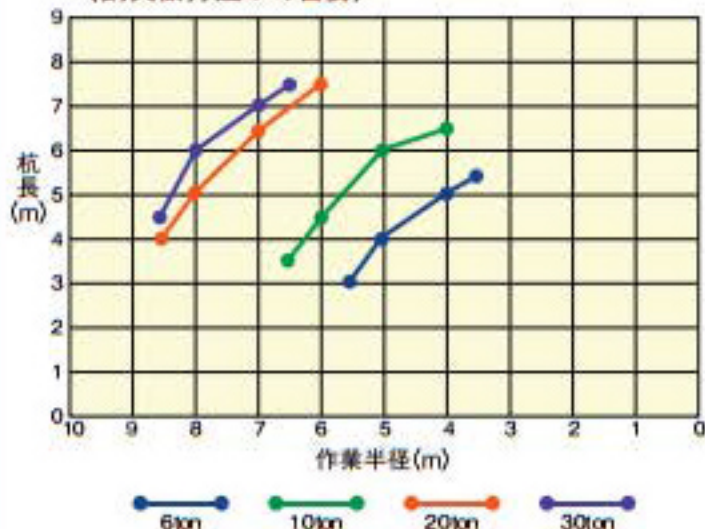
建込み、打込み



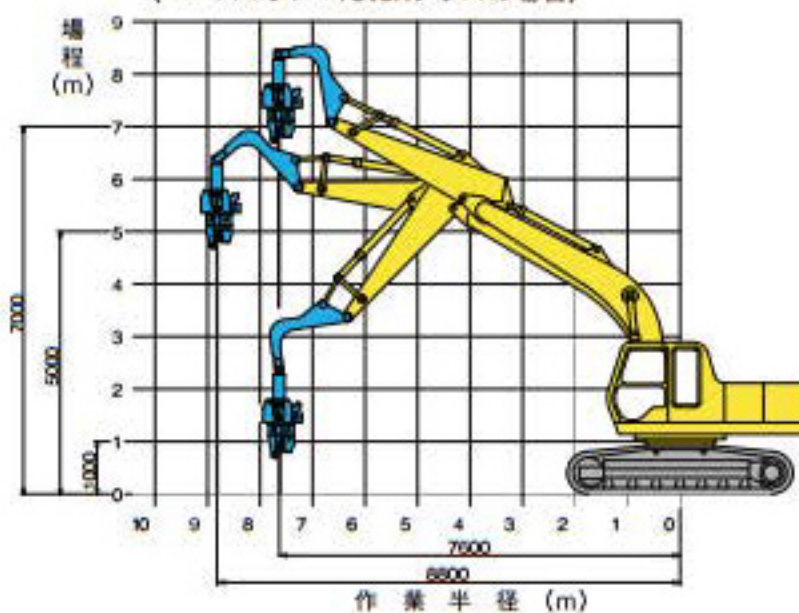
経済性と機動力、
高能力と低公害を追求したLHVシリーズは、
数々の工夫と最新テクノロジーの結晶です。

装着時の杭長と作業半径の目安

(鋼矢板打込みの目安)



(ベースマシン: 10tonクラスの場合)



※杭長・作業半径・場高の数値は目安であり、それらを保証するものではありません。

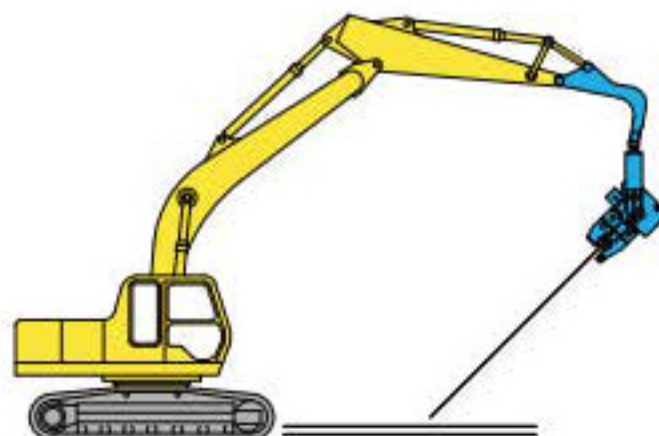
施工手順

チャッキング



簡単に吊込み、チャッキング。

吊込み



自走式杭打機